



Flüssiggas

Gewerbe und Industrie

SCHARR 
bringt Energie ins Leben

SCHARR-FLÜSSIGGAS

Flüssiggas - die Energie mit vielseitigen Anwendungsgebieten in Gewerbe und Industrie. Die moderne und flexible Energie Flüssiggas bringt viele Anwendungsvorteile zum Nutzen des Kunden und schont dabei dessen Geldbeutel.

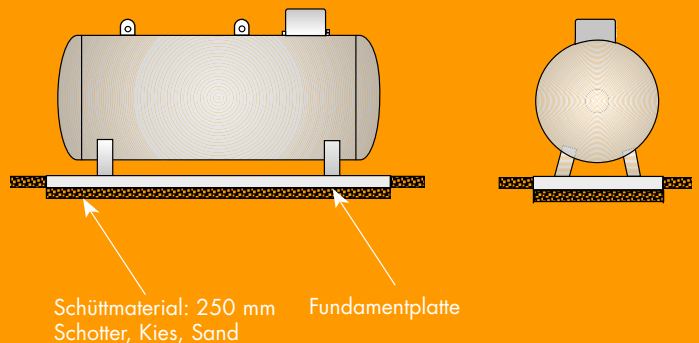
Behälteraufstellung

□ Oberirdische Aufstellung im Freien

- bei ausreichendem Platzangebot
- kostengünstig, da geringer baulicher Aufwand
- meist genügt eine Betonplatte als Fundament

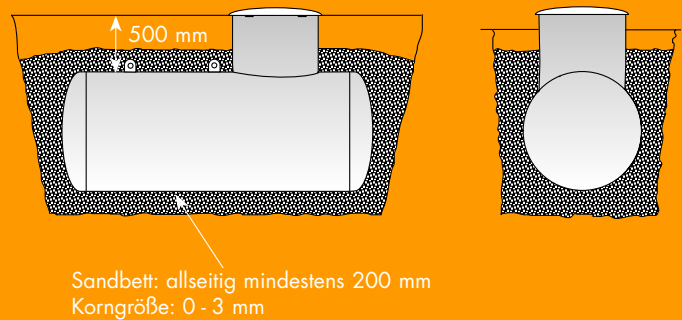
Betonfundamentplatte

Bauseitig hergestellte Fundamentplatte oder alternativ Fertigplatte von SCHARR auf bauseits vorbereitetem Untergrund



□ Unterirdische Einlagerung

- Behälter wird in eine vorbereitete Grube in allseitiger Sandschicht eingelagert
- bevorzugte Art der Einlagerung
- problemlos, geringster Platzbedarf



□ Behälterabmessungen

Nennfüllgew.	Rauminhalt	Füllmenge	Länge	Durchmesser
Typ	ca. Ltr	ca. Ltr	ca. mm	ca. mm
1,2t	2.700	2.340	2.500	1.250
2,1t	4.850	4.120	4.300	1.250
2,9t	6.400	5.440	5.500	1.250



Strahlungsheizungen

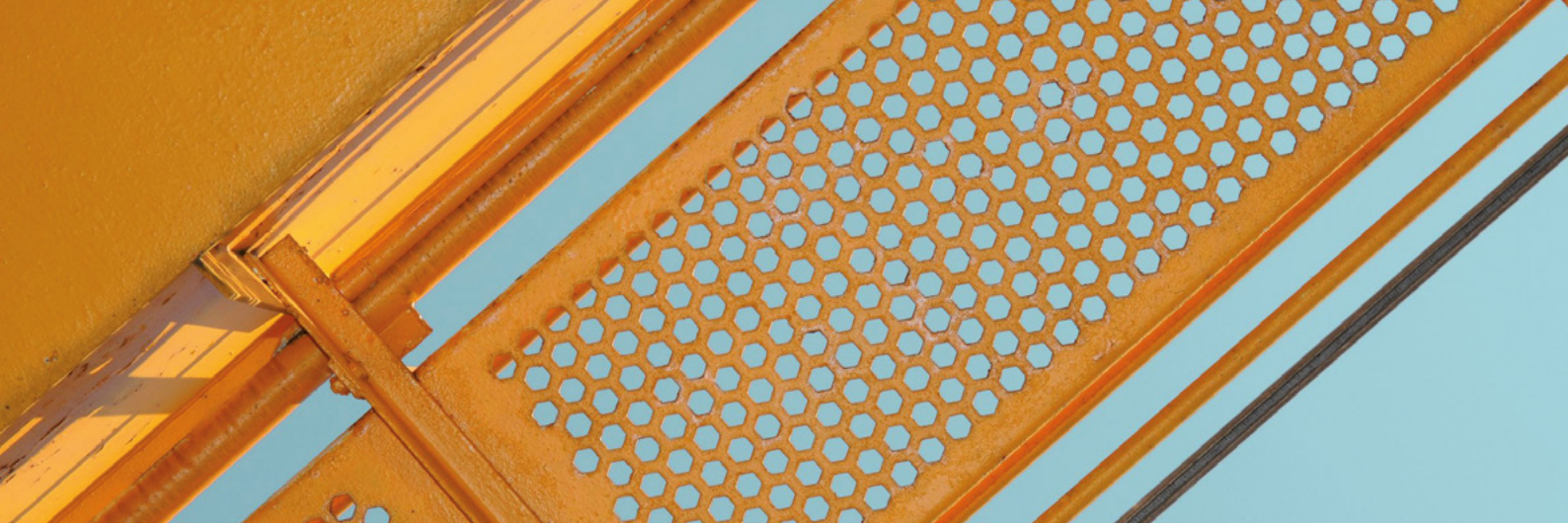
Vorteile:

- hoher Wirkungsgrad
- geringer Energieverbrauch
- schnelle Aufheizung
- kaum Geräusche
- Teilzonenbeheizung möglich
- gute Steuermöglichkeiten
- kaum Luftbewegung und dadurch keine Staubaufwirbelung
- Wärme dort, wo sie benötigt wird
- Behaglichkeit

Geeignete Objekte:

- Hallen
- Große und hohe Räume
- Sporthallen
- Werkstätten
- Kirchen
- Verkaufsräume
- auch im Freien einsetzbar, z. B. Terrassen, Stadien etc.





Warmluftheizungen

- direkt beheizt; die Wärme wird dort erzeugt, wo sie auch gebraucht wird
- schnelles Aufheizen ohne lange Vorheizzeiten
- platzsparende, flexible Installation
- hoher Wirkungsgrad
- gezielte Lenkung der Warmluft möglich
- günstige Investitions- und Verbrauchskosten



Lackier- und Trocknungsanlagen

- flexible und kostengünstige Bereitstellung von größeren Brenner-, Heiz- und Spitzenlastleistungen
- sehr hohe Effizienz durch Einsatz von Gasflächenbrennern
- günstige Wartungs- und Instandhaltungskosten
- schnelle, günstige und einfache Installation
- unabhängig von öffentlichen Leitungen
- hohe Versorgungssicherheit
- überall verfügbar
- sparsam und günstig im Verbrauch



Großküchen, Metzgereien und Bäckereien

- saubere Energie, sehr gut geeignet in Verbindung mit der Verarbeitung von Lebensmitteln und Speisen
- sofortige Betriebsbereitschaft
- einfache und flexible Bereitstellung von großen Anschluss- und Heizleistungen
- günstige Bereitstellungskosten
- gute Regulierbarkeit
- hohe Wirtschaftlichkeit





Bauwirtschaft

- mobil und überall einsetzbar
- Verkürzung von Bau- und Montagezeiten
- Baustelleneinrichtungen, wie z. B. Unterkünfte, Werkstätten, Lager- und Hallengebäude, lassen sich flexibel beheizen
- schnelle und einfache Installation
- geringe Investitionskosten
- niedrige Verbrauchskosten



Material-Wärmebehandlungen

- flexible Energiebereitstellung in allen Leistungsbereichen
- für viele Anwendungen sicher und einfach einsetzbar
- höchste Effizienz durch individuelle Brennverfahren
- günstig bei Wartung und Instandhaltung
- schnelle und einfache Installation
- unabhängig von öffentlichen Bereitstellungskosten
- überall verfügbar



Noch Fragen?
Wir helfen Ihnen gern.

0800 - 772 42 77

(gebührenfrei)

FRIEDRICH SCHARR KG

Liebkechtstraße 50
70565 Stuttgart
Telefon +49 711 - 78 68-0
Fax +49 711 - 78 68-365

Freiligrathstraße 30
90482 Nürnberg
Telefon +49 911 - 95 45-0
Fax +49 911 - 95 45-233

An der Harth 10
04416 Markkleeberg
Telefon +49 341 - 305 51-0
Fax +49 341 - 305 51-55

fluessiggas@scharr.de
www.scharr.de